

2210



ООО «Крокс Плюс»  
394005, г. Воронеж, Московский пр. 133-263  
+7 (473) 290-00-99  
[info@kroks.ru](mailto:info@kroks.ru)  
[www.kroks.ru](http://www.kroks.ru)

**Направленная широкополосная 2G - 5G MIMO 4x4 антенна  
КАА10-1700/4200 MIMO 4x4 U-BOX**

Руководство по эксплуатации  
Паспорт изделия

**1. Назначение**

- 1.1. Направленная широкополосная антенна с коэффициентом усиления 10 дБи, совмещенная с гермобоксом, предназначена для организации беспроводного канала передачи данных и усиления мобильного сигнала стандартов 2G, 3G, 4G, 5G, Wi-Fi 2,4 ГГц в местах неуверенного приема.
- 1.2. Разборный гермоввод антенны облегчает монтаж антенны.
- 1.3. Приобретая антенну, проверьте ее комплектность. **Внимание! После покупки антенны претензии по некомплектности не принимаются!**

**2. Технические характеристики**

Характеристики	Значение
Рабочий диапазон частот, МГц	1700-4200
Усиление антенны, дБи	9-11
Технология MIMO	Да
КСВ в рабочем диапазоне частот, не более	2
Поляризация	линейная
Развязка (изоляция) входов антенны, не менее, дБ	30
Входное сопротивление, Ом	50
Максимальная подводимая мощность, Вт	10
Разъем	SMA female
Количество разъемов	4
Допустимая ветровая нагрузка, м/с	30
Диапазон рабочих температур, °С	-40 ... +50
Тип исполнения	направленная
Тип монтажа	на мачту
Размер упаковки (Д×Ш×В), мм	255×255×110
Масса (брутто), кг	1,4

**В связи с постоянным совершенствованием конструкции и технических характеристик изготовитель оставляет за собой право вносить изменения в конструкцию и комплектность данного изделия.**

**6. Гарантийные обязательства**

Изготовитель гарантирует соответствие изделия техническим характеристикам, указанным в настоящем документе. Гарантийный срок эксплуатации составляет 24 месяца с момента покупки. В течение этого срока изготовитель обеспечивает бесплатное гарантийное обслуживание.

Гарантийные обязательства распространяются только на дефекты, возникшие по вине изготовителя. Гарантийное обслуживание выполняется изготовителем или авторизованными сервисными центрами.

Изготовитель не несет ответственности за прямой либо косвенный ущерб, связанный с эксплуатацией антенны. На антенны, эксплуатируемые с нарушением условий эксплуатации, имеющие механические повреждения, следы вскрытия корпуса, гарантийные обязательства не распространяются.

Изделие не подлежит обязательной сертификации.

Дата продажи \_\_\_\_\_ Продавец \_\_\_\_\_  
(число, месяц, год) (наименование магазина или штамп)

С инструкцией и правилами эксплуатации ознакомлен \_\_\_\_\_  
(подпись покупателя)

Страна происхождения: Россия  
Изготовитель: ООО «Крокс Плюс»  
Адрес изготовителя: Россия, г. Воронеж, ул.  
Электросигнальная 36А  
Тел.: +7 (473) 290-00-99

### 3. Выбор места установки антенны

3.1. Желательно установить антенну в прямой видимости антенн базовой станции операторов 2G/3G/4G/5G/Wi-Fi.

3.2. На пути от антенны до базовой станции не должно быть никаких близко стоящих высоких препятствий. Здания, горы, холмы, лесопосадки и т.п., мешают распространению сигнала. Поэтому устанавливайте антенну как можно выше.

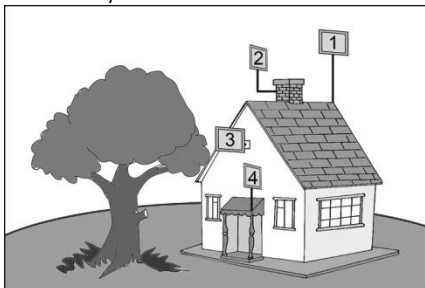


Рисунок 1 – Варианты установки антенны

3.3. Высокие деревья, крыши домов и другие крупные объекты, расположенные ближе 1,5 метров от антенны, могут вызвать отражение радиоволн и ухудшить качество связи. Если у вас остался излишек кабеля, используйте его на поднятие антенны вверх над землей. Варианты установки антенны приведены на рисунке 1, где варианты 1 и 2 – правильная установка. Дерево и стена дома в вариантах 3 и 4 мешают распространению сигнала.

3.4. Длина кабеля «витая пара» от места установки антенны до пользовательского устройства (ПК, ноутбук, Wi-Fi роутер и т.п.) не должна превышать 100 метров.

Подключение оборудования, размещенного в гермобоксе, должно производиться кабелем UTP CAT5E 24 «витая пара» с медными проводниками.

### 4. Монтаж и подключение

4.1. Демонтируйте заднюю крышку антенны, являющуюся гермобоксом. Разместите внутри на задней крышке антенны ваше оборудование.

4.2. Подключите высокочастотные переходники (пигтейлы) одним концом к SMA разъёмам антенны, установленным на основании, а вторым концом – к разъёмам, установленного внутри гермобокса оборудования.

4.3. В задней крышке антенны установлен гермоввод RJ45, обеспечивающий подключение без разборки антенны. Подключите разъём 8P8C, установленный на кабеле гермоввода, к порту LAN вашего оборудования. Подключите к разъёму в корпусе гермоввода разъём 8P8C установленный на кабеле «витая пара», предварительно продев его через колпачковую гайку, разрезную резиновую втулку, конусный зажим и прокладку, как показано на схеме 1. Соберите гермоввод, обеспечив герметичность соединения.

Кабель «витая пара» в комплект поставки не входит и приобретается отдельно, исходя из расстояния от антенны до пользовательского устройства.

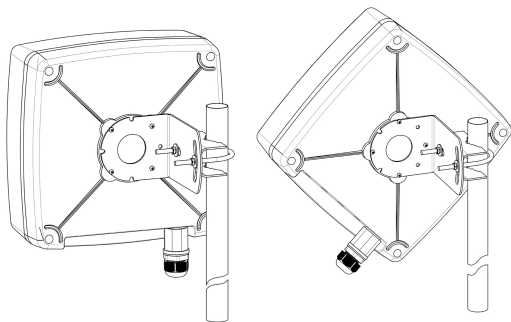


Рисунок 2 – Монтаж антенны на мачте в X-поляризации (слева) и в + поляризации (справа)

4.4. Вставьте в паз герметизирующий шнур и установите заднюю крышку антенны на место гермовводом вниз. Затягивайте винты задней крышки поочередно, крест-накрест, обеспечивая равномерное прижатие крышки к корпусу антенны.

4.5. Прикрутите к задней крышке антенны угловой кронштейн, как показано на рисунке 2. Выбор угла зависит от того, в какой поляризации будет организована связь с оператором. Установите на угловой кронштейн скобу для крепления к мачте. Установите антенну на заземленную вертикальную мачту, зафиксировав ее хомутом из комплекта.

4.6. Подключите кабель «витая пара» к сетевому порту вашего ПК или Wi-Fi роутера. Подключите инжектор питания (не входит в комплект поставки) к розетке электрической сети 220В.

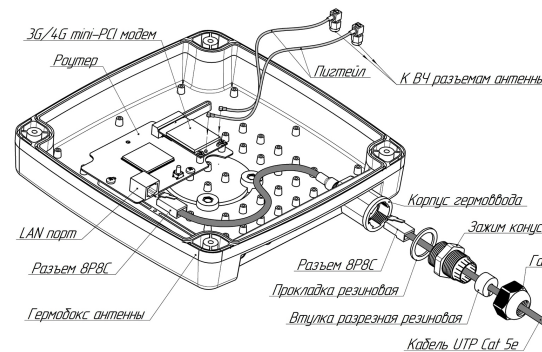


Схема 1 – Подключение UTP кабеля «витая пара» к гермовводу RJ45

Пример подключения кабеля «витая пара» к гермовводу RJ45 приведен на схеме 1. На схеме 2 показан пример подключения PoE инжектора питания к оборудованию, размещенному в гермобоксе антенны.

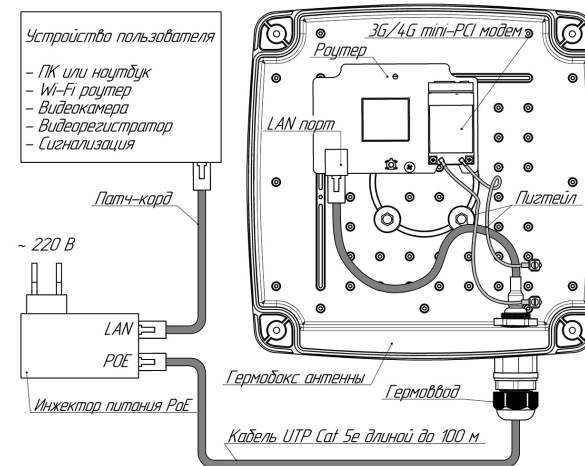


Схема 2 – Подключение PoE инжектора питания к оборудованию

4.7. Наведите антенну на базовую станцию. Для точной ориентации антенны используйте специальные приложения для модемов, позволяющие навести антенну по максимальному значению сигнала. Наводить антенну рекомендуется вдвоем. Один человек поворачивает антенну, второй отслеживает значения уровня сигнала на мониторе.

4.8. Найдя положение антенны, при котором скорость передачи данных или уровень сигнала максимальны, зафиксируйте антенну на мачте, затянув гайки хомута.

4.10. Проложите кабель UTP CAT5E 24 «витая пара» от антенны до пользовательского устройства, не допуская резких перегибов. Закрепите кабель на мачте пластиковыми кабельными стяжками.

### 5. Комплект поставки

5. Комплект поставки	Кол.	<sup>1</sup> По выбору покупателя антенна комплектуется следующими видами пигтейлов: SMA (male) – U.FI SMA (male) – MHF4 SMA (male) – SMA (male)
Антенна	1 шт.	
ВЧ переходник (пигтейл) <sup>1</sup>	4 шт.	
Кронштейн угловой	1 шт.	
Хомут для крепления на мачте с комплектом метизов	1 шт.	
Руководство по эксплуатации	1 экз.	
Упаковка	1 шт.	

Высокочастотные переходники (пигтейлы) следует выбирать в зависимости от типов разъёмов на вашем оборудовании. Тип высокочастотных разъёмов антенны – SMA (female).

За более подробной информацией обращайтесь на наш сайт [www.kroks.ru](http://www.kroks.ru)